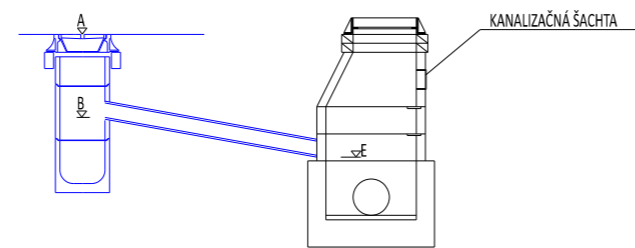
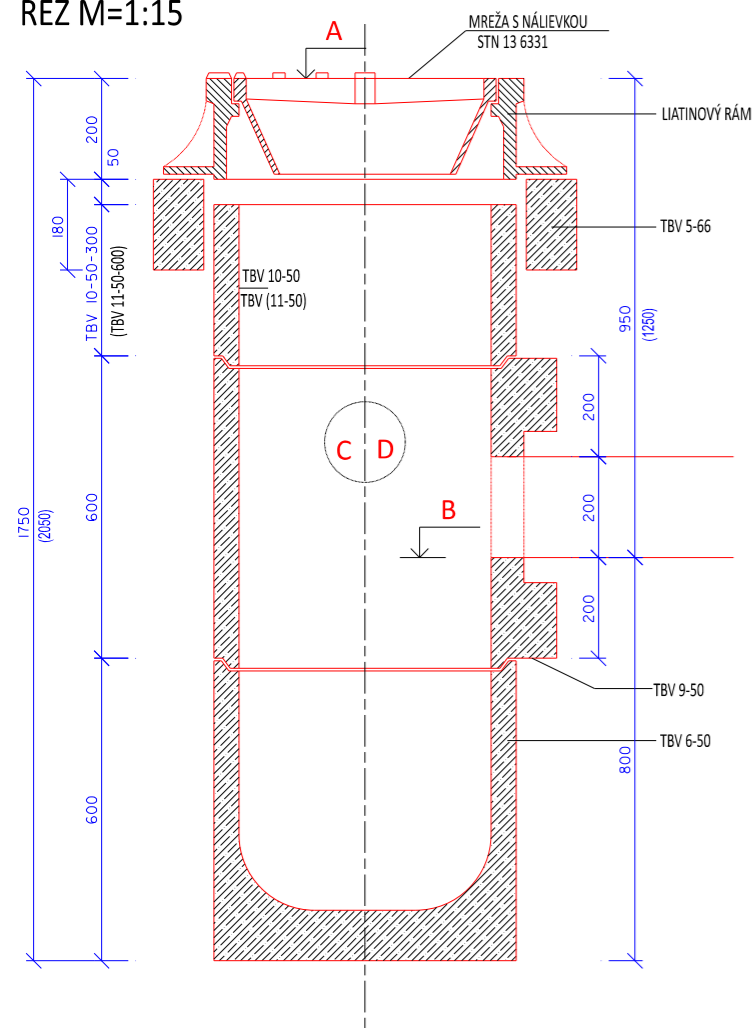


KANALIZAČNÝ VPUST S NÁLEVKOU

SCHÉMA NAPOJENIA VPUSTOV DO KANAL. ŠACHTY

TABUĽKA SÚRADNÍC ULIČNÝCH VPUSTOV

REZ M=1:15



Baseline Alignment: Vetva P

Offset Point	Baseline Station	Offset	-Yh(Easting)	-Xh(Northing)	Z	Radial Direction
VP_p1	0+012.745	8.050	-359317.966	-1250991.631	294.530	260.730°
VP_p2	0+077.551	8.050	-359328.406	-1250927.672	294.510	260.730°
VP_p3	0+090.371	8.050	-359330.471	-1250915.019	294.550	260.730°
VP_p4	0+134.872	8.050	-359337.640	-1250871.099	294.640	260.730°
VP_p5	0+170.000	8.050	-359343.287	-1250836.428	294.500	260.730°
VP_p6	0+218.294	3.500	-359355.569	-1250789.500	294.400	260.730°

OZN.	POLOHA		STANIČENIE KM	KÓTA					MATERIÁL					MREŽA
	L/P	TRASA		POKLOP	VÝTOK	TRATIVOD			PREFABRIKÁTY TBV					
				A	B	C	D	V	5-66	10-50	11-50	9-50	6-50	
VP_p1	P	Vetva P	0+012.745	294.53	293.28	293.48	-	1	1		1	1	1	1
VP_p2	P	Vetva P	0+077.551	294.51	293.26	293.46	293.46	2	1		1	1	1	1
VP_p3	P	Vetva P	0+090.371	294.55	293.30	293.50	293.50	2	1		1	1	1	1
VP_p4	P	Vetva P	0+134.872	294.64	293.39	293.59	293.59	2	1		1	1	1	1
VP_p5	P	Vetva P	0+170.000	294.50	293.25	293.45	293.45	2	1		1	1	1	1
VP_p6	P	Vetva P	0+218.294	294.40	293.50	293.70	293.70	2	1		1	1	1	1
SPOLU									6	0	6	6	6	6

ODLUČOVAČ ROPNÝCH LÁTOK

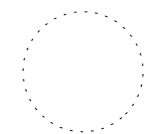
POZNÁMKA:

VPUSTY SA OSADIA ODLUČOVAČMI ROPNÝCH LÁTOK KAPACITY 5-7 l/s

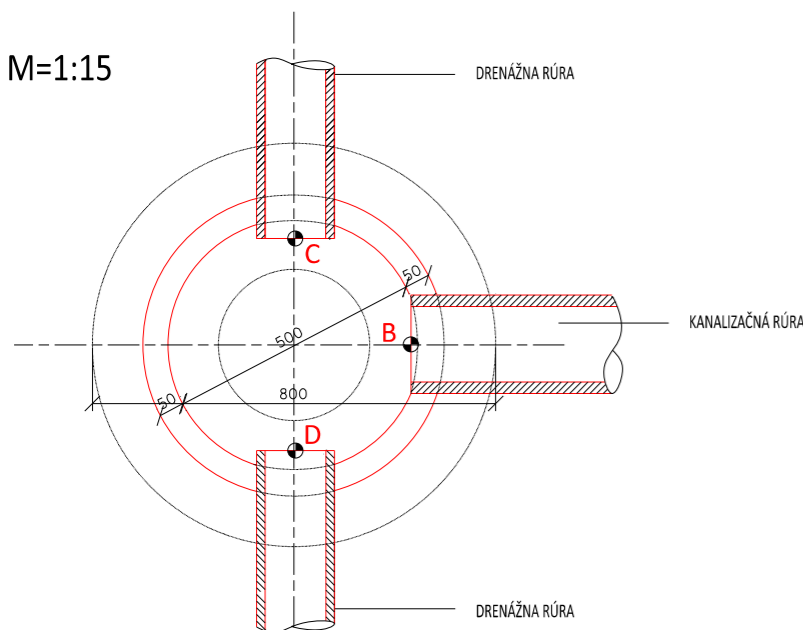


schéma / plan

autorizačná pečiatka / authorization



REZ M=1:15



SÚRADNICOVÝ SYSTÉM: S-JTSK
VÝŠKOVÝ SYSTÉM: BPV

101-00

POZNÁMKA:

TENTO VÝKRES JE NEHMOTNÝM MAJETKOM FIRMY WOONERF spol. s r.o. OBSAH TOHTO VÝKRESU JE PREDMETOM OBCHODNÉHO TAJOMSTVA FIRMY. POŽIČAŤ, ZVEREJNIŤ, ROZMNOŽIŤ, POUŽÍVAŤ NA ÚČELY INEJ STAVBY, UKÁZAŤ Z NEHO ODPISY, VÝPISY ALEBO KÓPIE BEZ PÍSOBNÉHO SUHLASU FIRMY JE PORUŠENIE PLATNÝCH PRÁV !!!

spracovateľ / designer

WOONERF s.r.o.

projektovanie pozemných a inžinierskych stavieb
Volgogradská 13, 080 01 Prešov

e-mail: woonerf@woonerf.sk, www.woonerf.sk

objednávateľ / client

MESTO HNÚŠŤA
mestský úrad

Francisciho 74
981 01 Hnúšťa



hip / gpe

Ing. Slavomír Sopúch

zodpovedný projektant / responsible designer

Ing. Slavomír Sopúch

vypracoval / originated by
Ing. Slavomír Sopúch

stavba / project

kraj / region

Banskobystrický

Priemyselná zóna Hnúšťa - parkovisko

formát / formate

2 x A4

dátum / date

04/2019

objekt, časť / structure

101-00 Parkovisko

stupeň / level

DÚR+DSP

zákazka / contract

1243-1/2019

výkres / plan

VÝKRES VPUSTU

mierka / scale

1:15

príloha/section

8.1